

特点

- 芯片与底板电气绝缘，2500V交流电压
- 国际标准封装：全压接结构，优良的温度特性和功率循环能力
- 最高工作结温达150℃，正向压降小

典型应用

- 仪器设备的直流电源，PWM变频器的输入整流电源
- 直流电机励磁电源，开关电源的输入整流
- 软启动电容充电，电气拖动和辅助电流
- 逆变焊机，电流充电直流电源

$I_D$	75A
$V_{RRM}$	600-2000V
$I_{FSM}$	1.2 KA
$I^2t$	7.2 $10^3 a^2s$

符号	参数	测试条件	结温 $T_J(°C)$	参数值			单位
				最小	典型	最大	
$I_D$	直流输出电流	单相全波整流电路, $T_C=100°C$	150			75	A
$V_{RRM}$	反向重复峰值电压	$V_{RRM} tp=10ms$ $V_{RSM}=V_{RRM}+200V$	150	600		2000	V
$I_{RRM}$	反向重复峰值电流	at $V_{RRM}$	150			8	mA
$I_{FSM}$	正向不重复浪涌电流	10ms 底宽, 正弦半波	150			1.2	KA
$I^2t$	浪涌电流平方时间积	$V_R=0.6V_{RRM}$				7.2	$A^2s \cdot 10^3$
$V_{FO}$	门槛电压		150			0.80	V
$r_F$	斜率电阻					7.0	$m\Omega$
$V_{FM}$	正向峰值电压	$I_{FM}=110A$	25			1.47	V
$R_{th(j-c)}$	热阻抗 (结至壳)	单面散热				0.20	$°C/W$
$R_{th(c-h)}$	热阻抗 (壳至散热器)	单面散热				0.15	$°C/W$
$V_{iso}$	绝缘电压	50Hz,R.M.S,t=1min, $I_{iso}: 1mA(max)$		2500			V
$F_M$	安装扭矩 (M5)					4	N-m
	安装扭矩 (M6)					6	N-m
$T_{stq}$	存温度			-40		125	$°C$
$W_t$	质量						g
Outline	外形						

Peak forward Voltage Vs. Peak forward Current

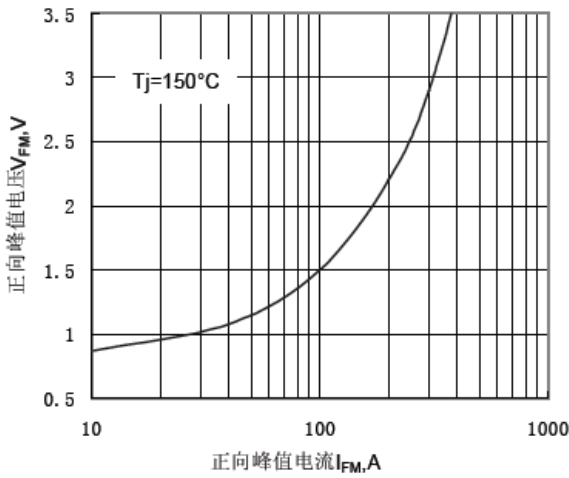


Fig.1 正向伏安特性曲线

Max. junction To case Thermal Impedance Vs. Time

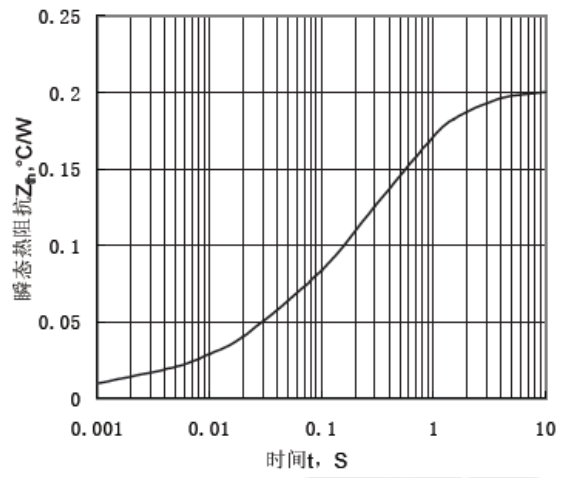


Fig.2 瞬态热阻抗曲线

Max. Power Dissipation Vs. Mean forward Current

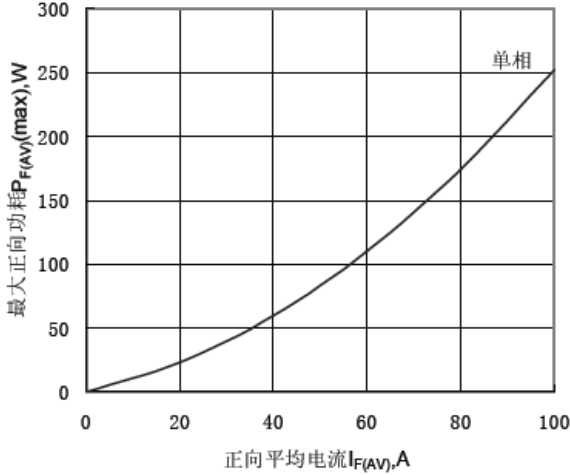


Fig.3 最大正向功耗与平均电流关系曲线

Max. case Temperature Vs. Mean forward Current

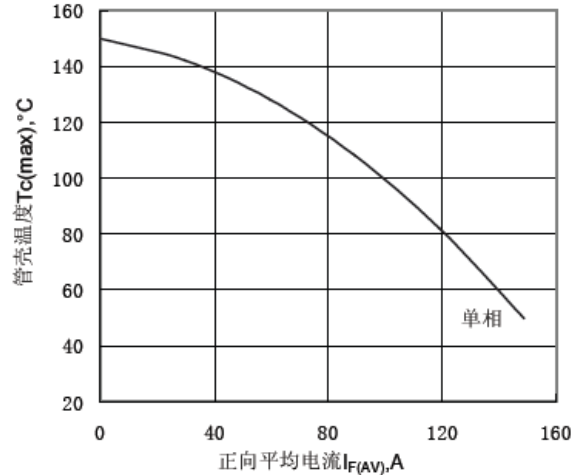


Fig.4 管壳温度与平均电流关系曲线

Surge Current Vs. Cycles

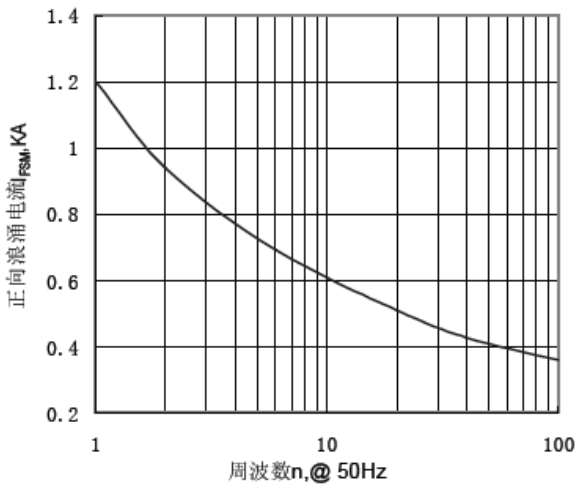


Fig.5 正向浪涌电流与周波数的关系曲线

I²t Vs. Time

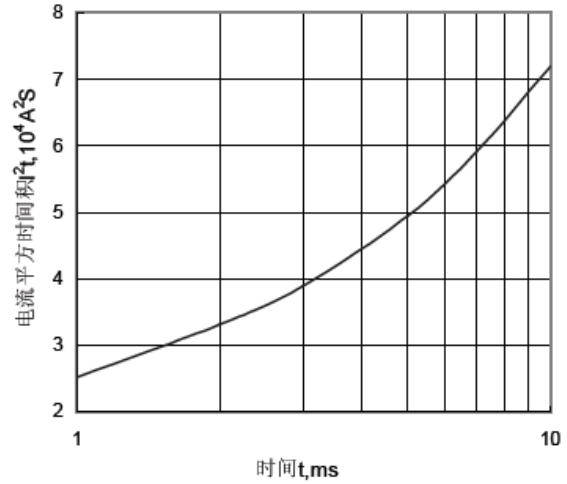


Fig.6 I²t 特性曲线

外形图:

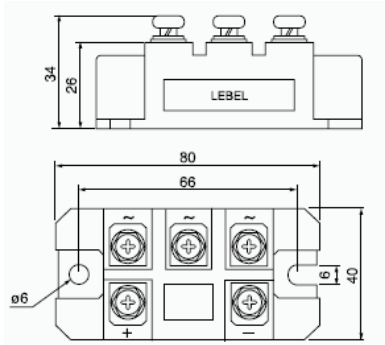


图 1

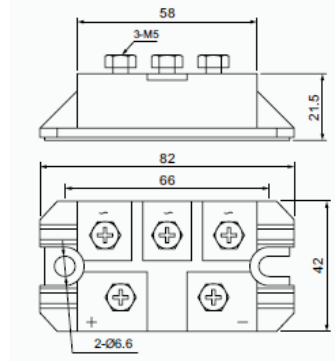


图 2

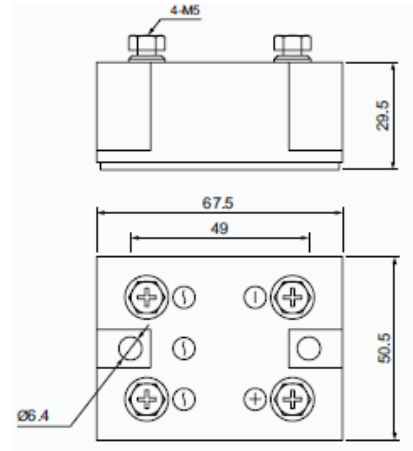


图 3

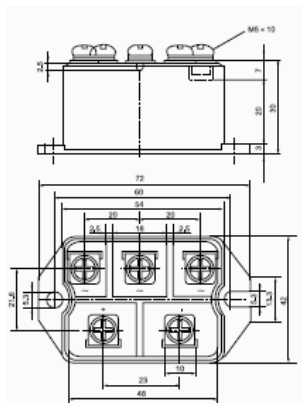


图 4

线路图:

