

特点

- 全封闭陶瓷，金属螺柱型结构
- 承受高浪涌电表能力

典型应用

- 直流电机控制，直流电源控制
- 交流开关及温度控制，同步电机励磁

$I_{T(AV)}$	200A
V_{RRM}	100-1600V
I_{TSM}	2836A
I^2t	163 KA ² s

额定电压

号码类型	电压代码	V_{DRM}/V_{RRM} 最大重复峰值和断态电压 V	V_{RSM} 最大反向峰值电压 V	I_{DRM}/I_{RRM} @ $T_J=T_J$ mA
KP200A	10	100	150	30
	20	200	300	
	40	400	500	
	60	600	700	
	80	800	900	
	100	1000	1100	
	120	1200	1300	
	140	1400	1500	
	160	1600	1700	

状态条件

符号	参数	KP200A	单位	条件		
$I_{T(AV)}$	最大通态评级电压	200	A	180°C 正弦半波		
T_C	@外壳温度	85	°C			
$I_{T(RMS)}$	最大均方根电流	360	A			
I_{TSM}	最大通态不重复浪涌电流	5700	A	t=10ms	无电压应用	正弦半波 开始 $T_J=T_J$ 最大
		5970		t=8.3ms		
		4800		t=10ms	100% V_{RRM} 应用	
		5000		t=8.3ms		
I^2t	浪涌电流平方时间积	163	KA ² s	t=10ms	无电压应用	
		148		t=8.3ms		
		115		t=10ms	100% V_{RRM} 应用	
		105		t=8.3ms		
$V_{T(TO)1}$	低水平的阈值电压值	0.90	V	(16.7% $\times I_{T(AV)} < I < \pi \times I_{T(AV)}$, $T_J=T_J$ 最大)		
$V_{T(TO)2}$	高水平的阈值电压值	0.92		(1 > $\times I_{T(AV)}$), $T_J=T_J$ 最大		
R_{t1}	低电压值导通电阻斜率	0.88	mΩ	(16.7% $\times I_{T(AV)} < I < \pi \times I_{T(AV)}$, $T_J=T_J$ 最大)		
R_{t2}	高电压值导通电阻斜率	0.81		(1 > $\times I_{T(AV)}$), $T_J=T_J$ 最大		
V_{TM}	最大导通电压	1.55	V	$I_{PK}=79A, T_J=25^\circ C$		
I_H	最大维持电流	600	mA	$T_J=25^\circ C$, 阳极供应 6V, 电阻负载		
I_L	闭锁电流	100				

符号	参数	KP200A	单位	条件
di/dt	通态电流临界上升率	1000	A/us	$T_J = T_J \text{ max.}, V_{DM} = V_{DRM}$ 门脉冲=20V, 15Ω, $t_q = 6\mu\text{s}$,
t_{qt}	典型的导通时间	1.0	us	$T_J = 25^\circ\text{C}$ $A_t = V_{DRM}/V_{RRM}, T_J = 125^\circ\text{C}$
t_{rr}	反向恢复时间	100		$T_J = T_J \text{ max.},$ $I_{TM} = I_{T(AV)}, t_q > 200\mu\text{s}, di/dt = -10\text{A/us}$
t_q	典型的关断时间	110		$T_J = T_J \text{ max.}, I_{TM} = I_{T(AV)}, t_q > 200\mu\text{s}, V_R = 100\text{V}$ $di/dt = -10\text{A/us}, dv/dt = -20\text{A/us}, V_{DM} = 67\% V_{DRM}$ 栅偏压 0V-100W
dv/dt	断态电压临界上升率	500	V/us	$T_J = T_J \text{ max.}, V_{DM} = 67\% V_{DRM}$
I_{DRM}, I_{RRM}	最大反向峰值和断开状态泄漏电流	30	mA	$T_J = T_J \text{ max.}, \text{rated } V_{DRM}/V_{RRM} \text{ applied}$
P_{GM}	最大峰值栅极功率	10	W	$T_J = T_J \text{ max}$
$P_{G(AV)}$	最大平均栅极功率	2.0	W	$T_J = T_J \text{ max}$
I_{GM}	最大峰值正栅极电流	3.0	A	$T_J = T_J \text{ max}$
+ V_{GM}	最大反向峰值电压	20	V	
- V_{GM}	最大反向峰值电压	5	V	
I_{GT}	直流栅极电流需要触发	180	mA	$T_J = -40^\circ\text{C}$
		90		$T_J = 25^\circ\text{C}$
		40		$T_J = 125^\circ\text{C}$
V_{GT}	直流栅极电压需要触发	2.9	V	$T_J = -45^\circ\text{C}$
		1.8		$T_J = 25^\circ\text{C}$
		1.2		$T_J = 125^\circ\text{C}$
I_{GD}	直流栅极电流触发	10	mA	$T_J = T_J \text{ max.}, V_{DRM} = \text{额定值}$
V_{GD}	直流栅极电压触发	0.25	V	$T_J = T_J \text{ max.}, V_{DRM} = \text{额定值}$
T_J	最大操作温度范围	-40-125	$^\circ\text{C}$	
T_{stg}	最大存储温度范围	-40-125	$^\circ\text{C}$	
$R_{th(j-c)}$	热阻抗(结至壳)	0.195	K/W	直流操作
$R_{th(c-s)}$	热阻抗(壳至散)	0.08	K/W	安装表面光滑、平坦和润滑
T	安装力	15.5	Nm	
W_t	质量	327	g	

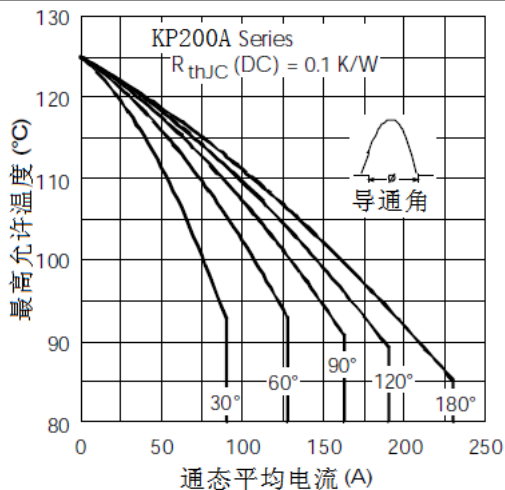


Fig. 1 - 额定电流特性

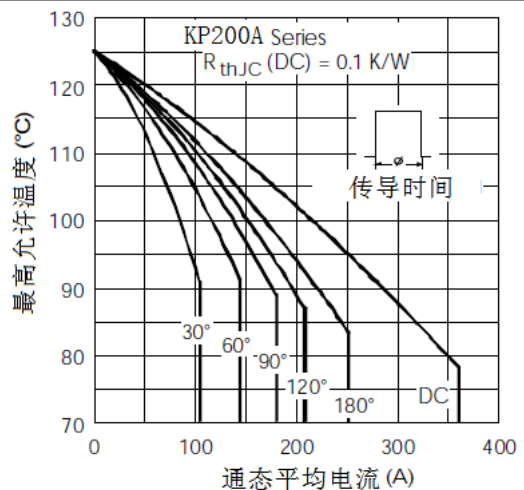


Fig. 2 - 额定电流特性

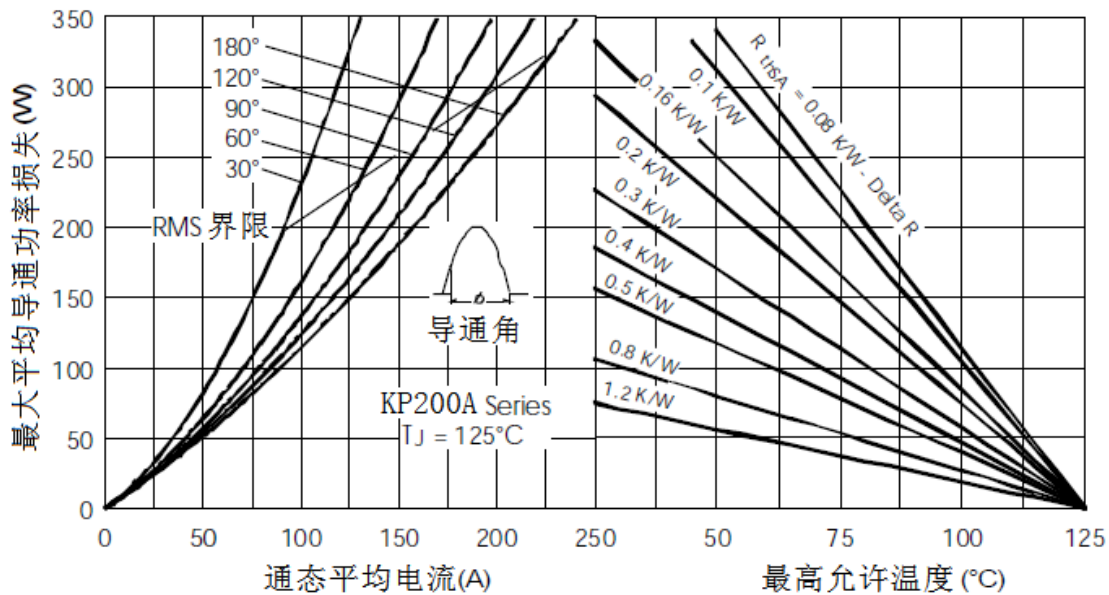


Fig. 3 - 通态损耗特性

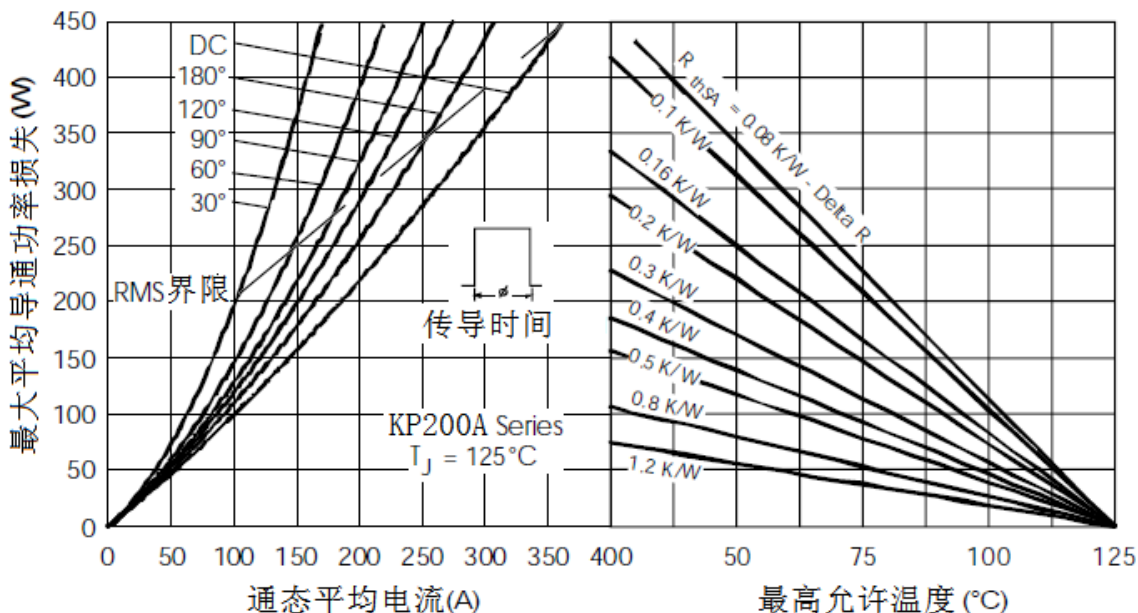


Fig. 4 - 通态损耗特性

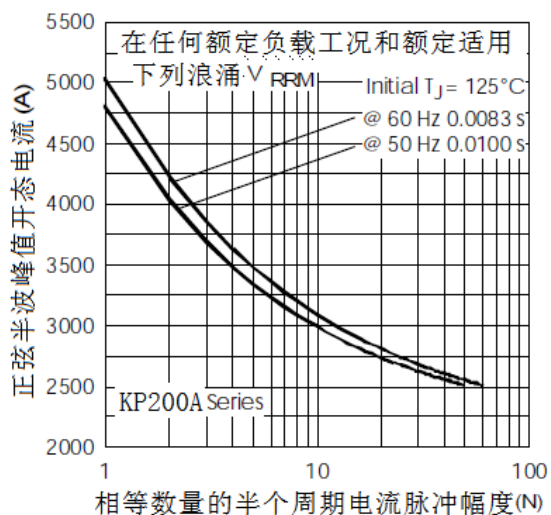


Fig. 5 - 最大反向浪涌电流

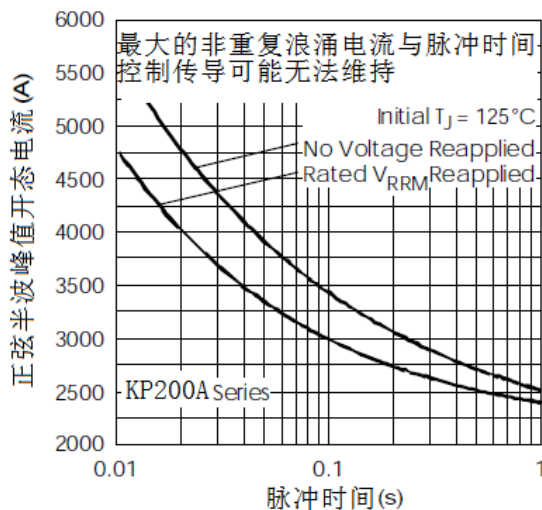


Fig. 6 - 最大反向浪涌电流

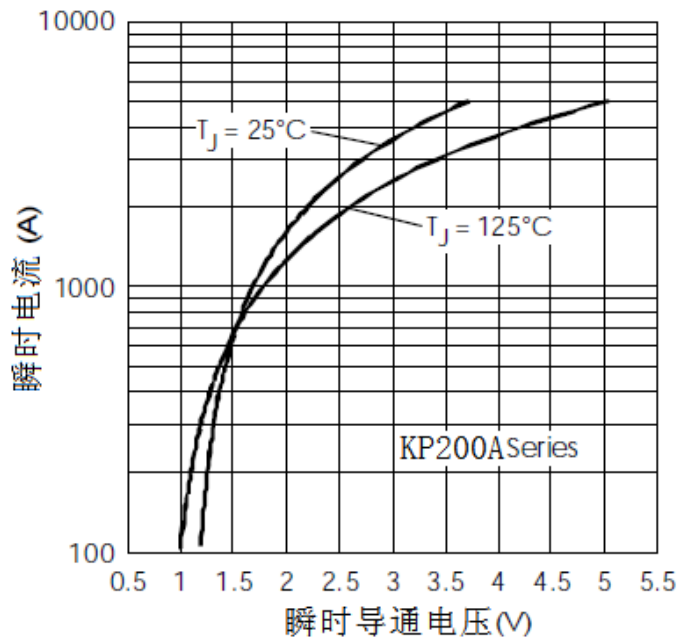


Fig. 7 - 正向压降特性

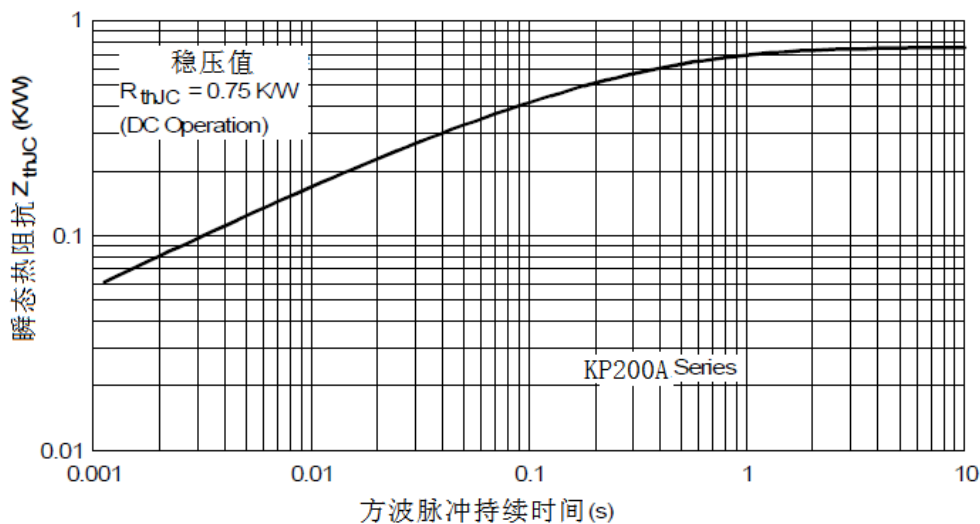


Fig. 15 - 热阻抗特性 Z_{thJC}

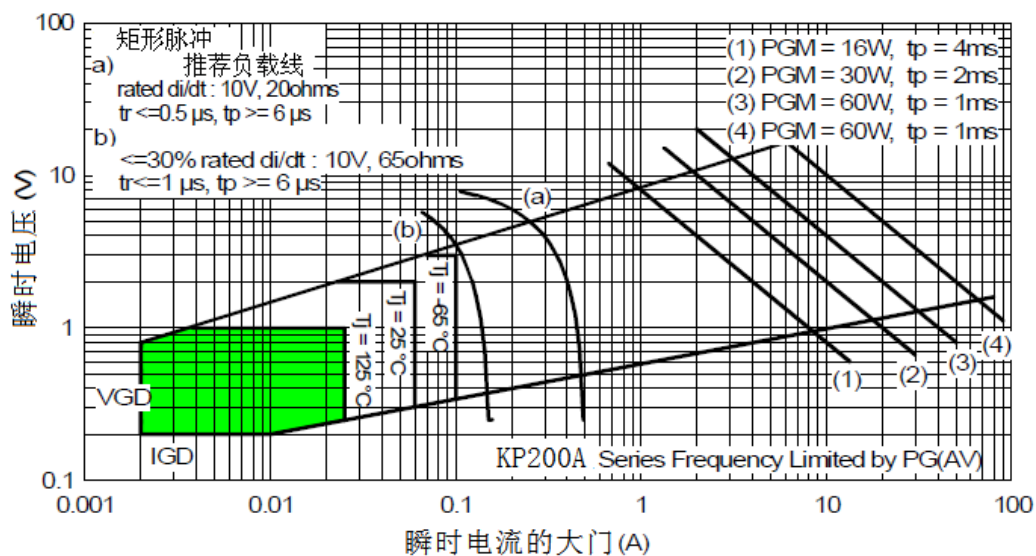


Fig. 16 - 栅极特性

外形图:

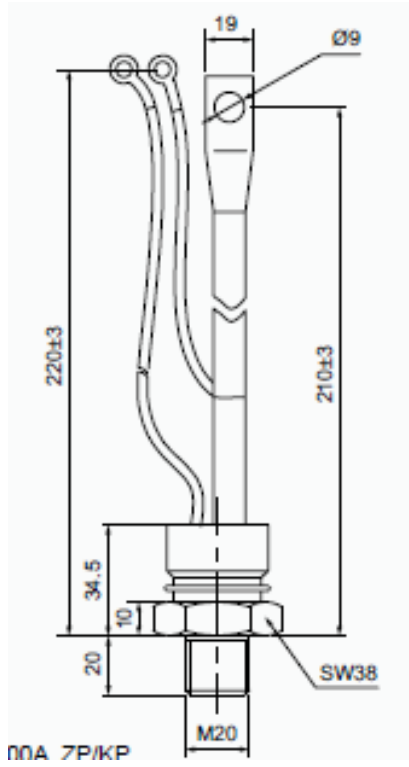


图 1

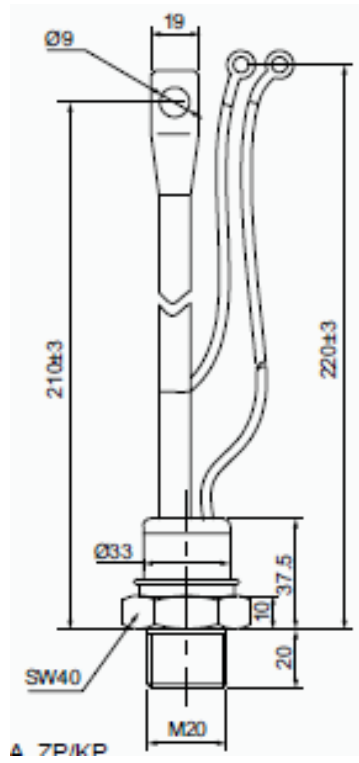


图 2