

**特点**

- 芯片与底板电气绝缘，2500V交流电压
- 采用进口玻璃钝化芯片焊接，优良的温度特性进口和功率循环能力
- 体积小，重量轻

**典型应用**

- 变频器
- 交直流电机控制
- 各种整流电源

$I_{F(AV)}$	500A
$V_{RRM}$	500-2500V
$I_{FSM}$	21 KA
$I^2t$	2250 $10^3 a^2s$

符号	参数	测试条件	结温 $T_J(°C)$	参数值			单位
				最小	典型	最大	
$I_{F(AV)}$	正向平均电流	180° 正弦半波, 50HZ 单面散热, $T_C=100°C$	150			500	A
$I_{F(RMS)}$	方均根电流		150			785	A
$V_{RRM}$	反向重复峰值电压	$V_{RRM} tp=10ms$ $V_{RSM}=V_{RRM}+200V$	150	500		2500	V
$I_{RRM}$	反向重复峰值电流	$V_{RM}=V_{RRM}$	150			40	mA
$I_{FSM}$	正向不重复浪涌电流	10ms 底宽, 正弦半波 $V_R=0.6V_{RRM}$	150			21.0	KA
$I^2t$	浪涌电流平方时间积					2250	$A^{2S} * 10^3$
$V_{FO}$	门槛电压		150			0.75	V
$r_F$	斜率电阻					0.32	$m\Omega$
$V_{FM}$	正向峰值电压	$I_{FM}=1500A$	25			1.35	V
$R_{th(j-c)}$	热阻抗 (结至壳)	180° 正弦波, 单面散热				0.090	$°C/W$
$R_{th(c-h)}$	热阻抗 (壳至散)	180° 正弦波, 单面散热				0.024	$°C/W$
$V_{iso}$	绝缘电压	50Hz, R.M.S, $t=1min, I_{iso}: 1mA(max)$		2500			V
$F_M$	安装扭矩 (M5)					12	N-m
	安装扭矩 (M6)					6	N-m
$T_{stq}$	储存温度			-40		125	$°C$
$W_t$	质量					2300	g
Outline	外形						

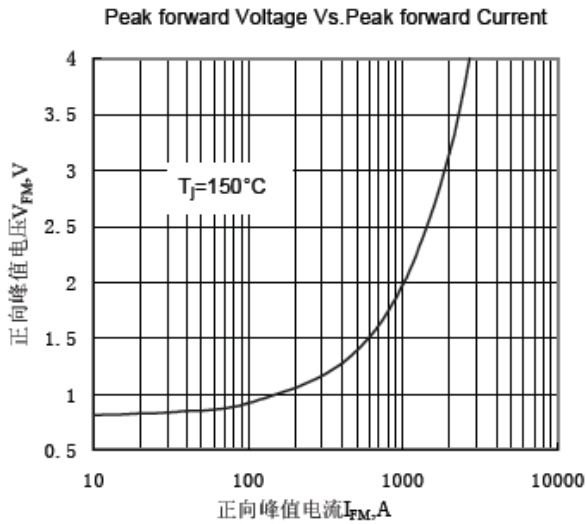


Fig.1 正向伏安特性曲线

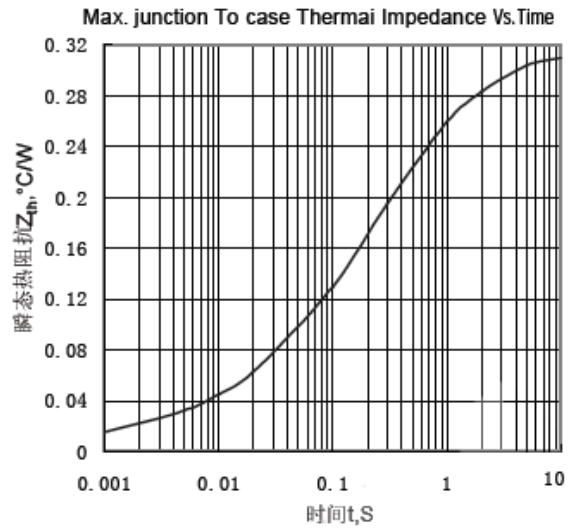


Fig.2 瞬态热阻抗曲线

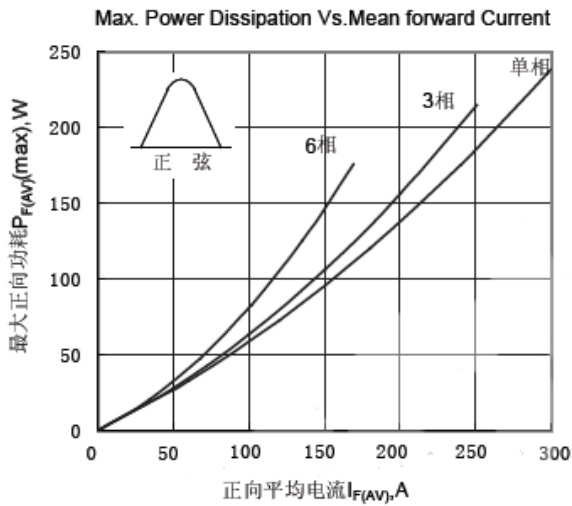


Fig.3 最大正向功耗与平均电流关系曲线

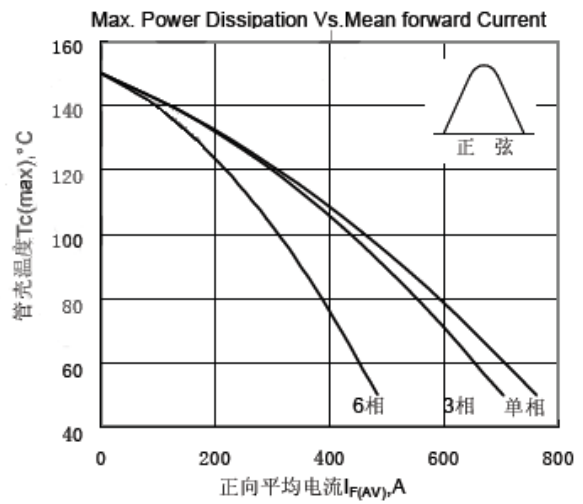


Fig.4 管壳温度与正向平均电流关系曲线

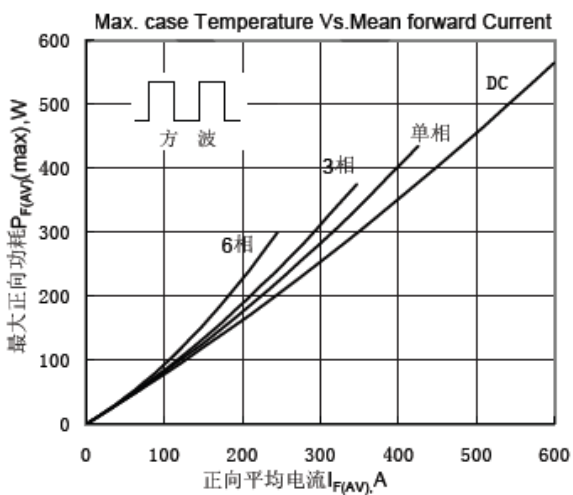


Fig.5 最大正向功耗与平均电流关系曲线

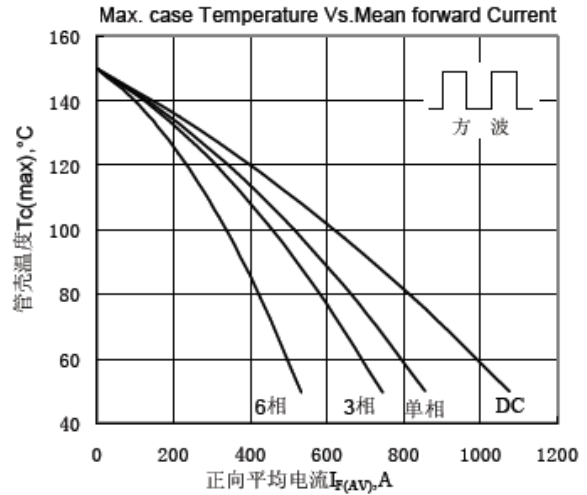


Fig.6 管壳温度与正向平均电流关系曲线

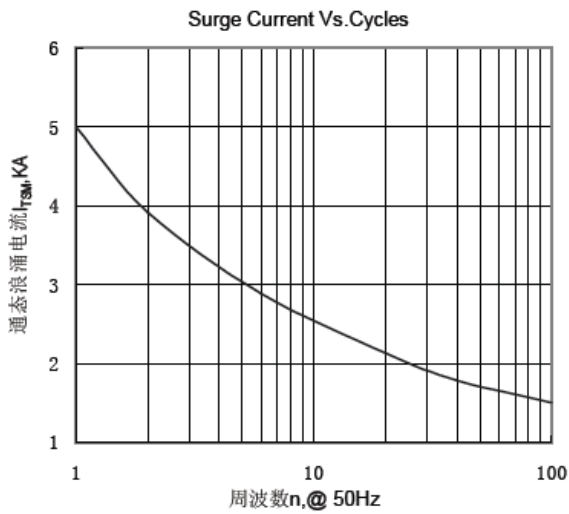


Fig.7 通态浪涌电流与周波数的关系曲线

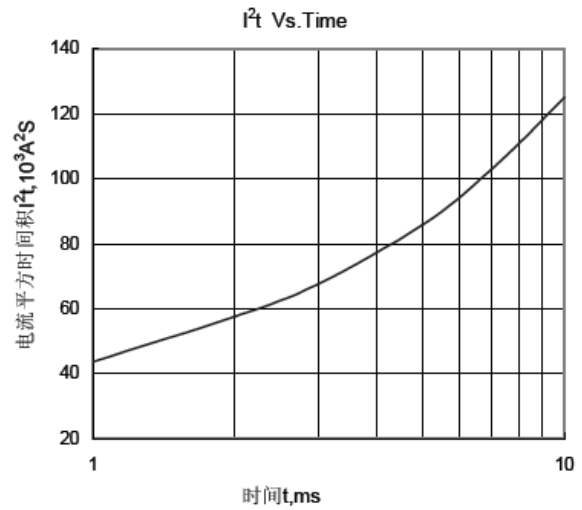


Fig.8 I<sup>2</sup>t 特性曲线

外形图:

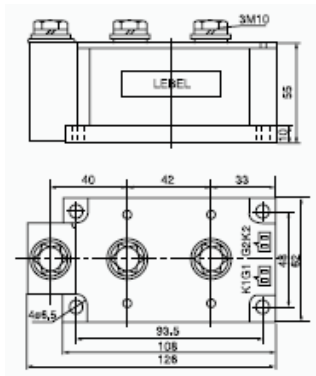


图 1

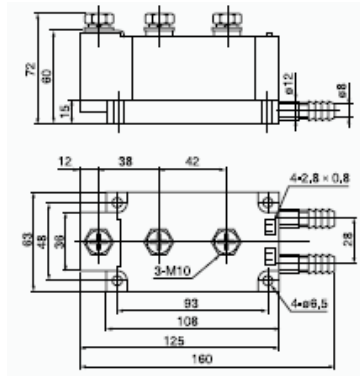


图 2

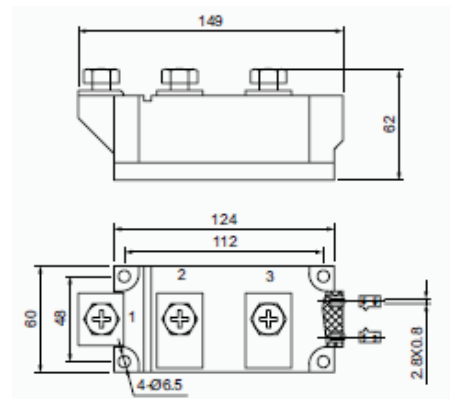


图 3

线路图:

